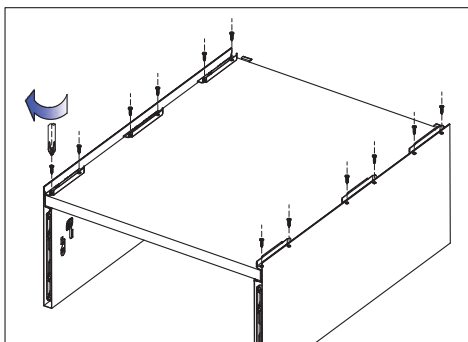


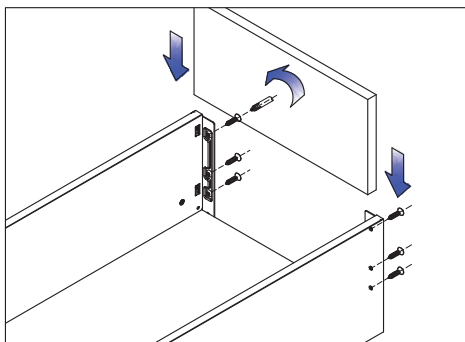
IR SLIM BOX

Монтаж, демонтаж и регулировка

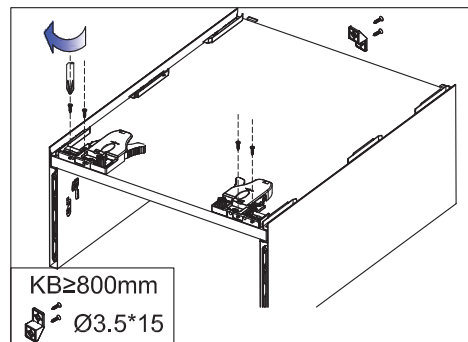
Монтаж ящика



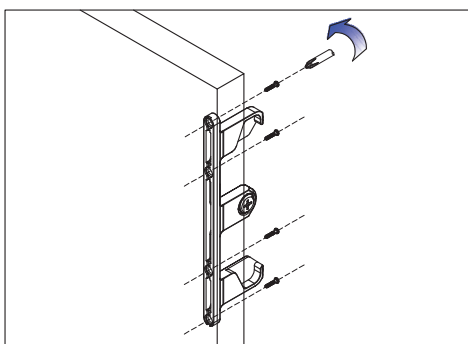
Монтаж дна ящика



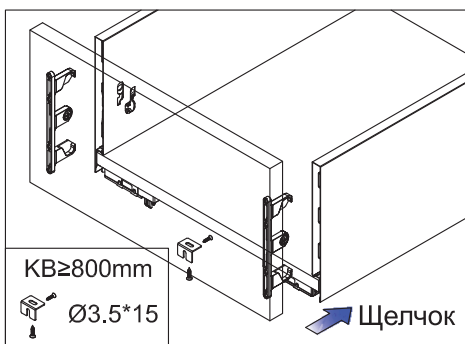
Монтаж задней стенки



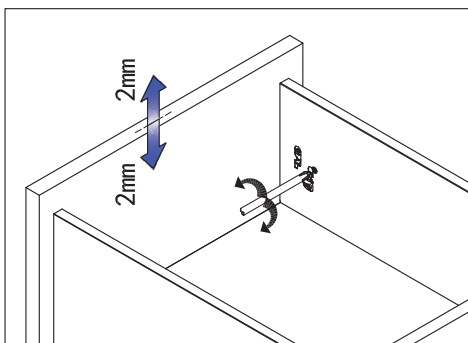
Монтаж фиксаторов



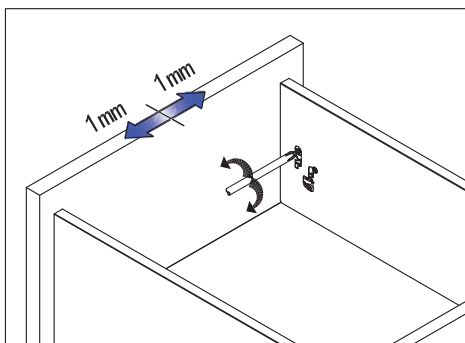
Монтаж фасада



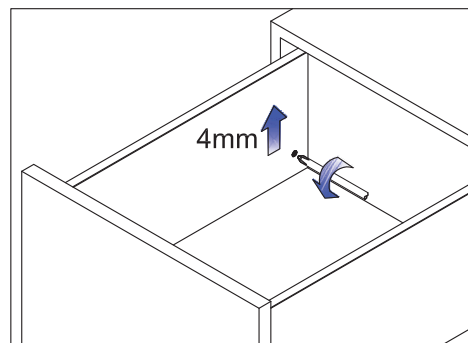
Регулировка



Регулировка высоты фасада

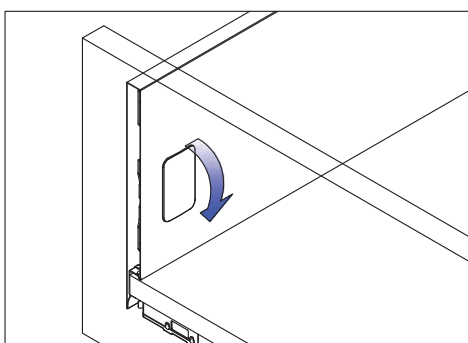


Боковая регулировка

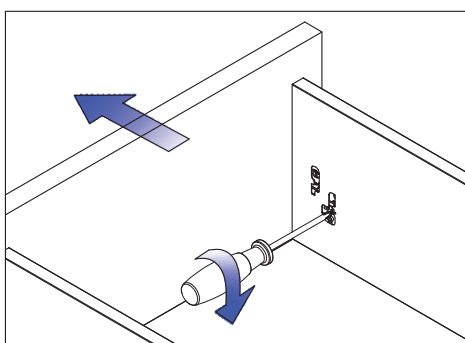


Регулировка угла наклона

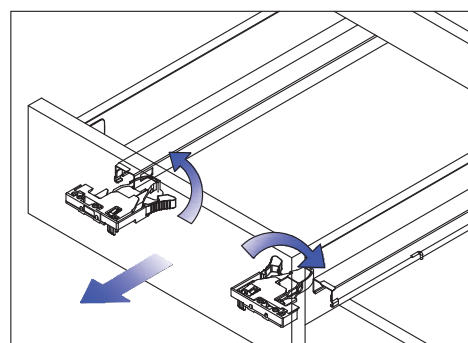
Демонтаж



Снимите защитную заглушку



Демонтируйте фасад ящика



Демонтируйте ящик